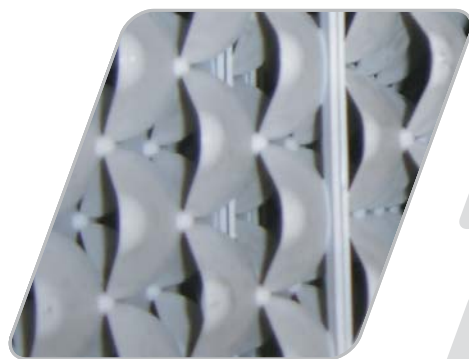


Torres de Enfriamiento de Agua

TEV

Optima respuesta al enfriamiento de agua por efecto evaporativo



Torres de Enfriamiento de Agua

TEV



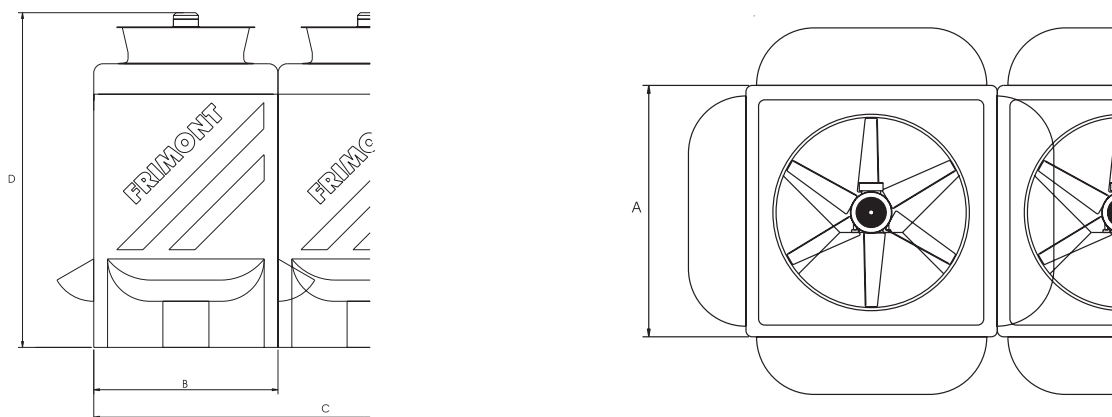
- Circulación de aire por tiro inducido.
- Cuerpo íntegramente desarrollado en poliéster reforzado con fibra de vidrio (PRFV) ó (FRP).
- Soportes de paneles interiores y bulonería de acero inoxidable.
- Grandes ventanas de entrada de aire que permiten fácil acceso para inspección y limpieza.
- Altura de pileta que admite el acople directo de bombas sin necesidad de plataformas elevadoras.
- Aros de ventilador de cono divergente en PRFV y soporte de motor en acero inoxidable.
- Ventiladores axiales de alta performance con ángulo de ataque ajustable.
- Paneles evaporativos y separagotas en polipropileno virgen inyectado, inalterables a la radiación U.V. y de alta resistencia mecánica. Totalmente desarmables y lavables, especialmente aptos para zonas de aguas duras.
- Toberas inobturables y autolimpiantes.

Tabla de dimensiones de Torres de enfriamiento de agua FRIMONT

Modelo	Cantidad de módulos	Superficie (m ²)	Caudal Máx. (m ³)	Dimensiones (mm)				Rango altura de paneles de relleno
				A	B	C	D	
T15	1	1,56	58,6	1.250	1.250	1.250	3.170	Capa mínima de panel de relleno = 60mm n = N° de capas h = altura relleno (mm) 5 =< n <= 16 300 =< h <= 960
	2	3,13	117,2	1.250	1.250	2.500	3.170	
	3	4,69	175,8	1.250	1.250	3.750	3.170	
	4	6,25	234,4	1.250	1.250	5.000	3.170	
T22	1	2,25	84,4	1.500	1.500	1.500	3.200	
	2	4,50	168,8	1.500	1.500	3.000	3.200	
	3	6,75	253,1	1.500	1.500	4.500	3.200	
	4	9,00	337,5	1.500	1.500	6.000	3.200	
T30	1	3,06	114,8	1.750	1.750	1.750	3.580	
	2	6,13	229,7	1.750	1.750	3.500	3.580	
	3	9,20	344,9	1.751	1.750	5.253	3.580	
	4	12,28	460,4	1.752	1.750	7.008	3.580	
T30L	1	3,00	112,5	1.500	2.000	2.000	3.630	
	2	6,00	225,0	1.500	2.000	4.000	3.630	
	3	9,00	337,5	1.500	2.000	6.000	3.630	
	4	12,00	450,0	1.500	2.000	8.000	3.630	
T40	1	4,00	150,0	2.000	2.000	2.000	3.630	
	2	8,00	300,0	2.000	2.000	4.000	3.630	
	3	12,00	450,0	2.000	2.000	6.000	3.630	
	4	16,00	600,0	2.000	2.000	8.000	3.630	
T62 *	1	6,25	234,4	2.500	2.500	2.500	3.690	10 =< n <= 35 600 =< h <= 2100
	2	12,50	468,8	2.500	2.500	5.000	3.690	
	3	18,75	703,1	2.500	2.500	7.500	3.690	
	4	25,00	937,5	2.500	2.500	10.000	3.690	
	5	31,25	1171,9	2.500	2.500	12.500	3.690	

* Este modelo no se construye con pileta.

Dimensional módulo Base



* Frimont S.A. se reserva el derecho de modificar sus productos sin previo aviso.

Frimont S.A.

Acceso Sur 4565 - (5507)
Luján de Cuyo - Mendoza - Argentina
Tel: (54) (261) 461-0211
Fax: (54) (261) 461-0213
frimont@frimont.com
www.frimont.com

Frimont Chile S.A.

La Concepción 81 - Oficina 1807
Providencia - Santiago
Región Metropolitana - Chile
Fono/Fax: (02) 264 0473 / 1257
frimontchile@frimont.com
www.frimont.com